



Serie 7650 Instrucciones de Instalación
Puerta Corrediza de Vidrio

Cosas Que Debe Saber Antes de Empezar

Remueva Los Productos Antiguos De Ventanaje

Asegúrese de que cualquier producto antiguo de ventanaje sea removido y desechado adecuadamente. Puede reciclar o donar el vidrio y marcos que han sido removidos. Para obtener más información, consulte con su agencia local de reciclaje, la Asociación Americana de Fabricantes de Arquitectura (AAMA), la Agencia de Protección Ambiental US en www.epa.gov/recycle o la página web de la Asociación de Reutilizar Materiales de Construcción, para localizar una compañía cercana u organización que acepta ventanas y puertas usadas. Para donar productos removidos, póngase en contacto con organizaciones locales sin fines de lucro que necesiten artículos de construcción, como Hábitat Para La Humanidad.

Tenga en cuenta: las casas y condominios construidos antes de 1978 pueden tener pintura a base de plomo que puede plantear riesgos de salud graves durante la extracción. Información e instrucción sobre manejo adecuado de la pintura con plomo está disponible en www.epa.gov/lead.

Instalación/Preparación

Las puertas corredizas son fabricadas a medida específicamente para cada aplicación. Antes de la instalación, es importante que revise y comprenda cuidadosamente las instrucciones de instalación y los planos que se suministran. Los productos de ventanaje de Western Window Systems deben ser instalados solo por profesionales experimentados y calificados en la instalación. El incumplimiento de estas instrucciones puede resultar en un bajo rendimiento, que incluye, entre otros, fallas de funcionamiento, seguridad y protección contra la intemperie, y puede anular las garantías limitadas expresas de Western Window Systems.

Almacenamiento y Manipulación del Producto

Este es un producto terminado que debe protegerse antes, durante y después de la instalación para evitar daños al vidrio, el marco, el acabado y el armamento. Las guías de rasante y de barrera contra el agua se suministran con protectores de vía individuales que deben retirarse antes del montaje e instalación de los marcos. Una vez finalizada la instalación de la puerta, los protectores de riel pueden cortarse selectivamente a la longitud y reinstalarse para permitir la operación específica del panel o no operación del panel.

Los paneles de las puertas deben almacenarse en un lugar seco y protegido de los elementos. Los envases húmedos pueden dañar los acabados del producto. Si el embalaje se moja, cámbielo inmediatamente por un embalaje seco. Los paneles de las puertas deben almacenarse y transportarse al revés y no se deben dejar caer ni arrastrar del camión de entrega para evitar daños en la extensión del riel inferior.

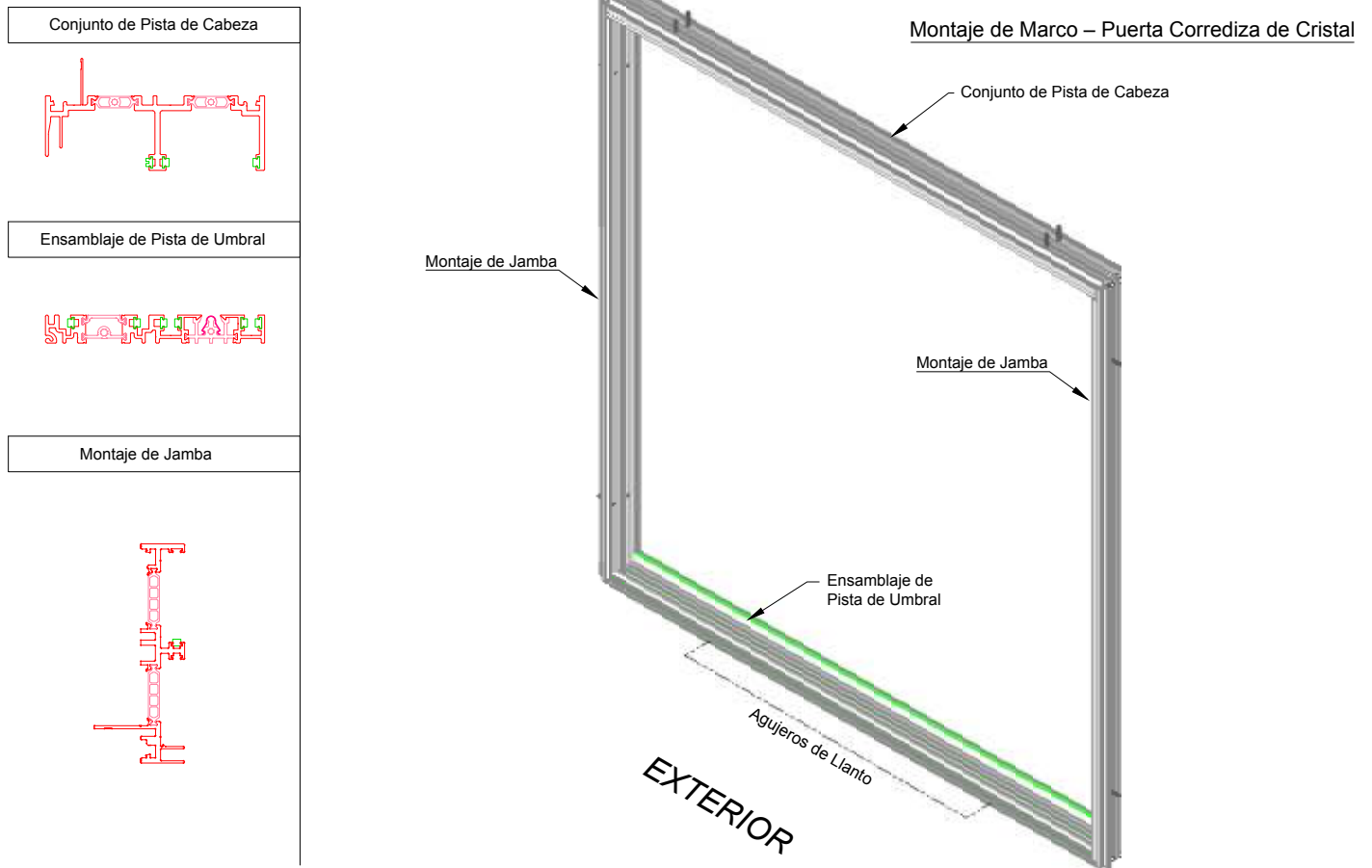
Componentes

Los componentes suministrados variarán dependiendo de la configuración que esté instalando. Antes de continuar con la instalación, inspeccione los componentes para familiarizarse con ellos y confirme que no haya daños que afecten la apariencia o el rendimiento del producto instalado. Las piezas dañadas o faltantes se deben informar a su proveedor inmediatamente.

Cosas Que Debe Saber Antes de Empezar

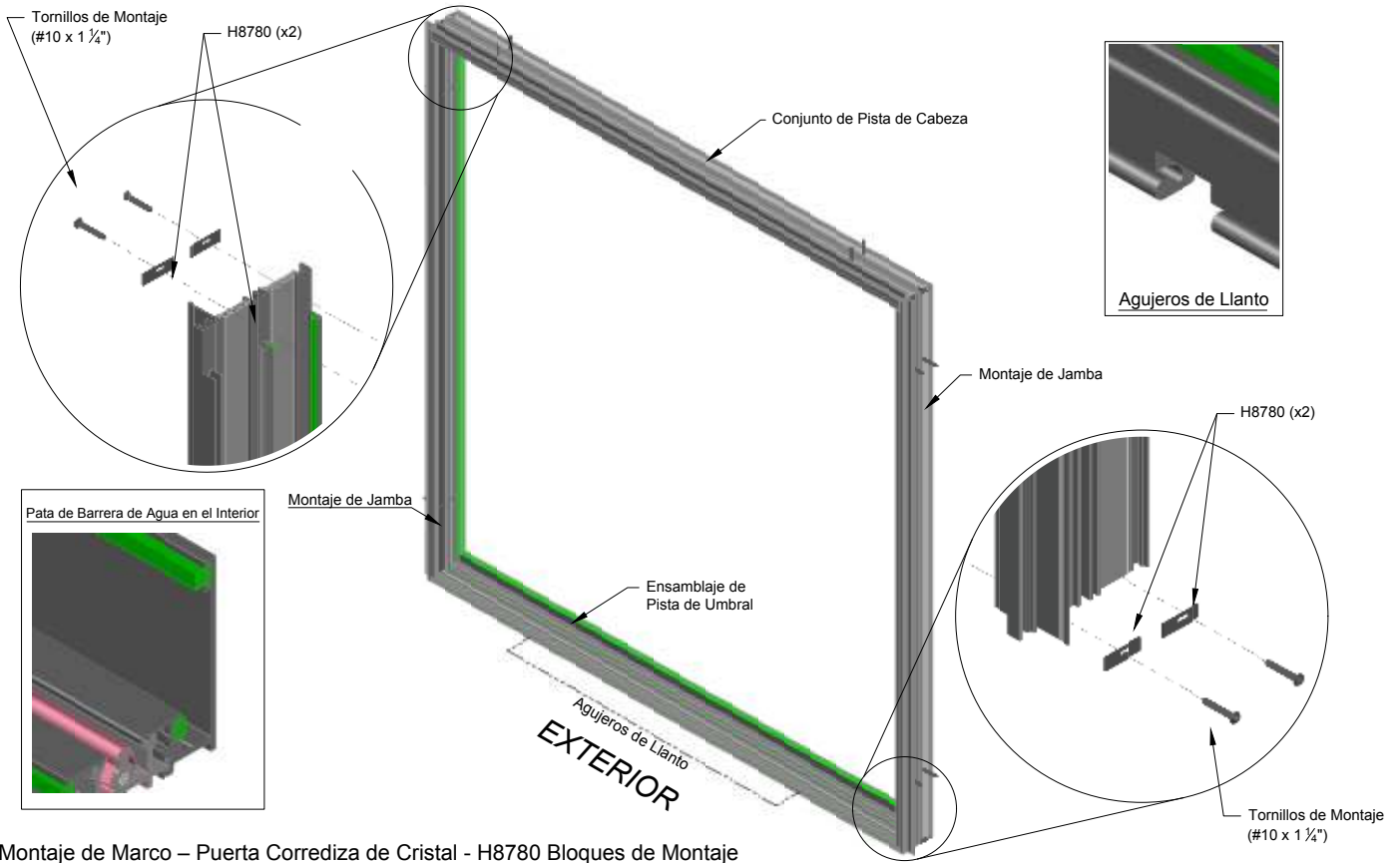
1. **Componentes del marco:** Cada puerta tendrá un conjunto de riel superior, conjunto de riel de umbral, jamba de bloqueo, jamba segura, y ferretería. Ver Fig. 1 y Fig. 1.1.

Fig. 1



Cosas Que Debe Saber Antes de Empezar

Fig. 1.1

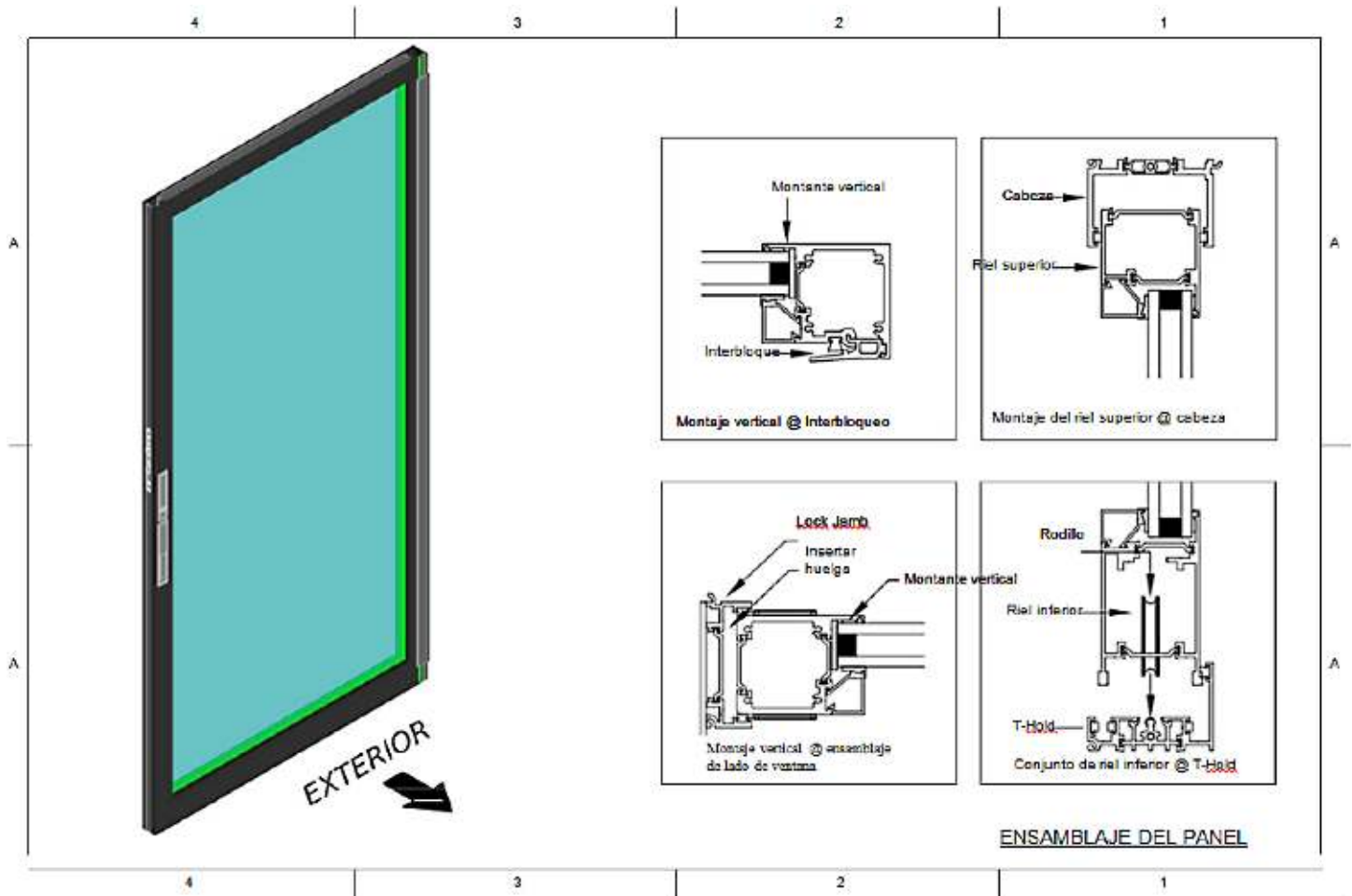


Montaje de Marco – Puerta Corrediza de Cristal - H8780 Bloques de Montaje

Cosas Que Debe Saber Antes de Empezar

2. **Componentes del panel de ventilación:** El número de paneles de ventilación dependerá de la configuración de la puerta que está instalando. Cada ensamblaje del panel de ventilación incluirá un riel superior, riel inferior de ventilación, bloqueo de marco vertical principal, ventilación interbloqueo, juego de manijas y rodillos tándem ajustables en altura. Ver Fig. 2.

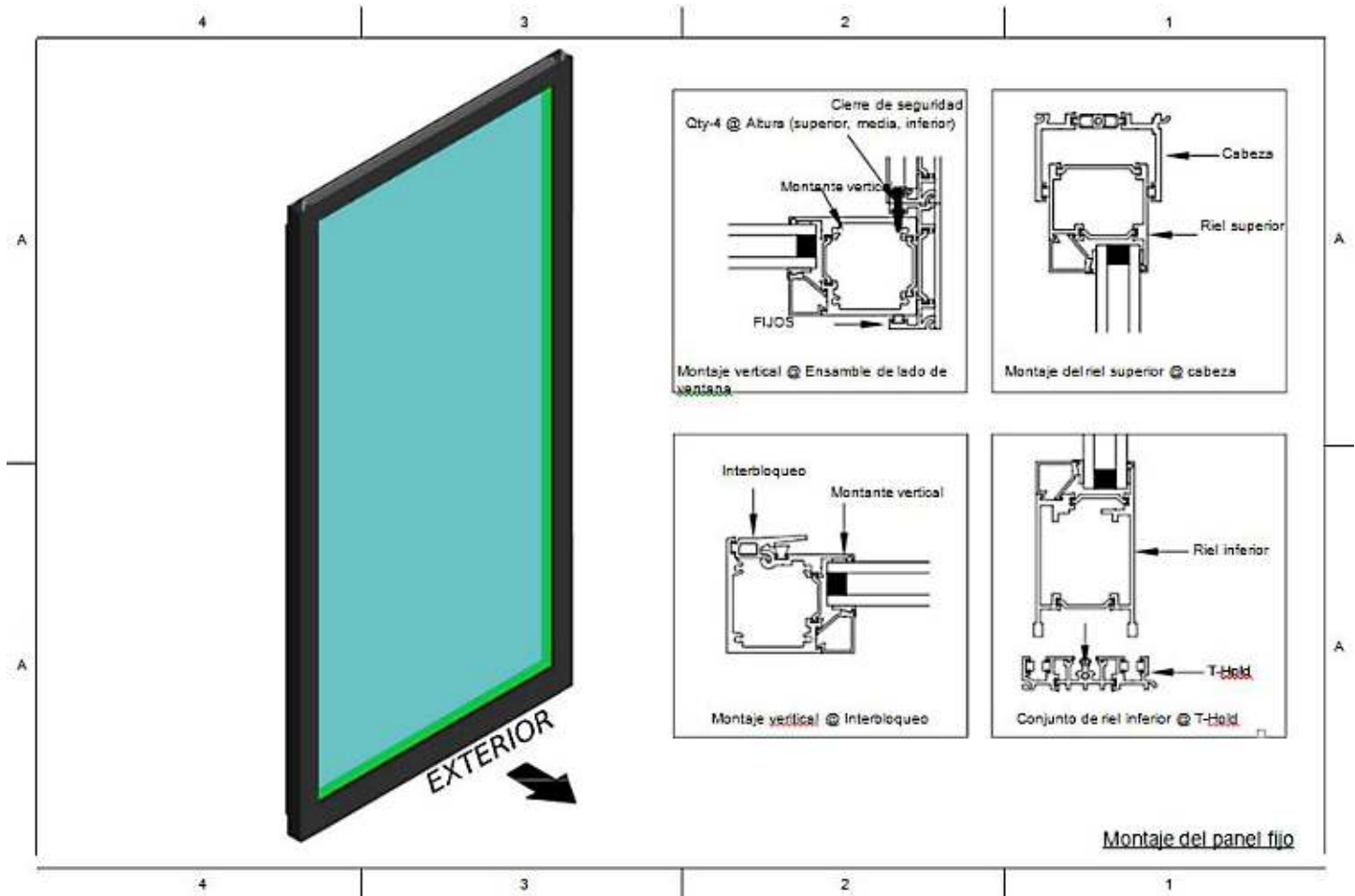
Fig. 2



Cosas Que Debe Saber Antes de Empezar

3. **Componentes del panel fijo:** El número de paneles fijos dependerá de la configuración de la puerta que está instalando. Cada conjunto de panel fijo incluirá un riel superior fijo, un interbloqueo fijo, un marco vertical principal fijo y carril inferior fijo. Ver Fig. 3.

Fig. 3



4. **Panel Inoperable Fijo:** El panel inoperable fijo consistirá de un riel superior fijo, montantes fijos, lado de ventana falsa y riel inferior fijo. Ver Fig. 3.

Cosas Que Debe Saber Antes de Empezar

Otras Herramientas y Productos Necesarios Para la Instalación

1. Membrana intermitente
2. Sellador que es compatible con la membrana intermitente.
3. Conductor inalámbrico con una broca # 2 Phillips.
4. Taladro de martillo con una broca de ¼".
5. Destornillador Phillips # 2 para la instalación de la malla.
6. Destornillador phillips # 3.
7. # 8 x 1¼" tornillos de cabeza de cacerola autorroscantes.
8. # 8 x 1¼" tornillos de cabeza ovalada autorroscantes.
9. # 8 x 1¼" tornillos de cabeza plana.
10. # 10 x 2" tornillos de cabeza plana
11. Tornillos de cabeza plana # 10 x 2½" para la instalación del marco de bloque.
12. # 10 x 1¼" tornillos de cabeza plana.
13. Tornillos autorroscantes de cabeza plana de 1¼" para la instalación de la aleta de clavo.
14. Niveles de varios tamaños o Niveles Láser.
15. Palanca.
16. Mazo de goma de golpe muerto.
17. Taladro de martillo de ¼" para aplicaciones de concreto.
18. Rodillo esmaltado para vinilo.
19. ¼" taladro de albañilería
20. Broca de 6" ⅝".
21. Broca de 6" 1⅞".
22. Cuñas Excepto en circunstancias en las que un determinado tipo de cuña está especificado por los códigos de construcción aplicables, se pueden usar cuñas o cuñas de herradura. Las cuñas deben estar niveladas en la unidad de la ventana. Cada cuña debe ser lo suficientemente largo para cubrir todo el ancho del marco de la ventana de adelante hacia atrás.

Impermeabilización

La abertura áspera debe impermeabilizarse debe de estar de acuerdo con los estándares de AAMA Installation Masters y las instrucciones del fabricante de selladores y debe cumplir con los códigos de construcción locales. Consulte los videos proporcionados en línea en <https://www.westernwindowssystems.com/professionals/dealer/>

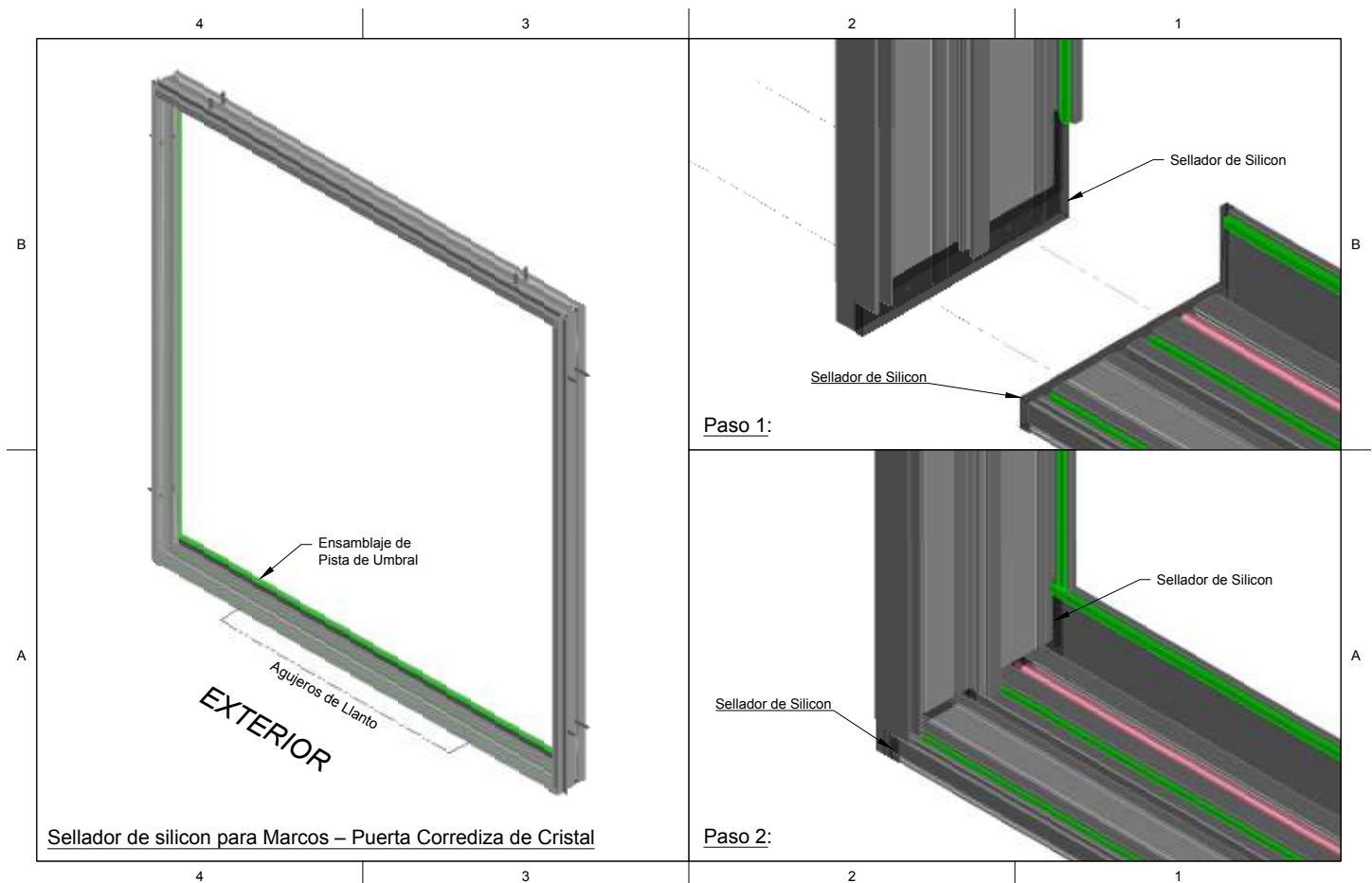
Instalación del Marco

Configuraciones solamente para puertas: XO, OX o OXXO .1-17 OXOL o OXOR .1-9 y A XO0 o OOX .1-19 & B.

NOTA: Para facilitar la instalación, las etiquetas de producción estarán marcadas en el ensamblaje (Panel Fijo) y (Panel de Ventilación).

1. Consulte los planos suministrados e inspeccione cuidadosamente la abertura áspera para verificar que se haya preparado correctamente para aceptar la configuración y el tamaño que está instalando, asegurándose de que la abertura esté vertical, nivelada y aproximadamente $\frac{1}{2}$ " más ancha y $\frac{1}{4}$ " más alta que el tamaño neto del marco.
2. Mantequille el ensamblaje del lado de ventana con silicona donde el umbral se junte y ensamble los miembros del marco principal en el piso. Protégalo para evitar daños al acabado. Use un par de tornillos de cabeza plana # 10 x $\frac{1}{4}$ " y dos bloques de montaje proporcionados (H8780) por esquina. Mirar figura 1.1.

Fig. 4

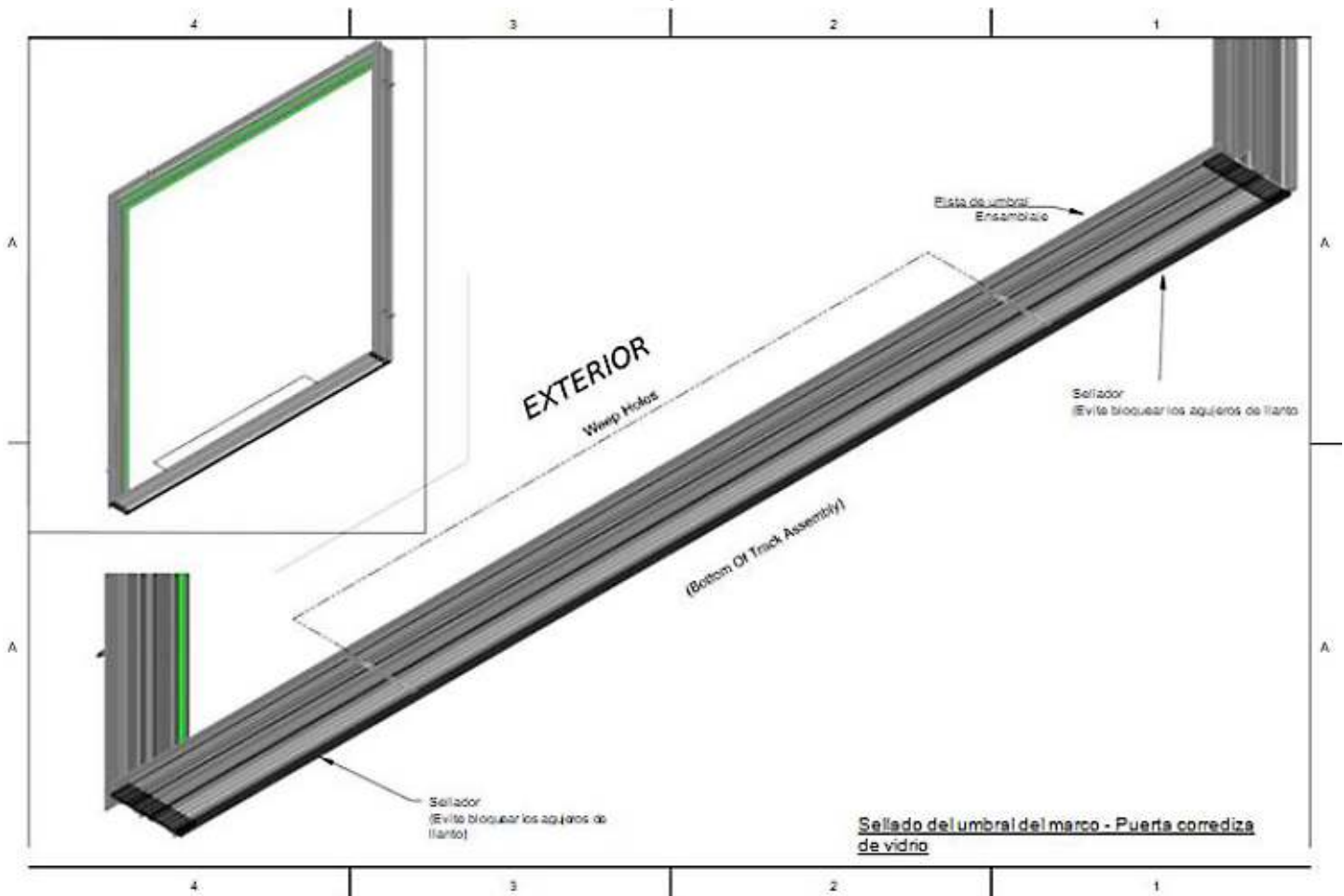


3. Si está instalando un marco con la aleta de clavo opcional, ejecute una capa de sellador de $\frac{3}{8}$ " en toda la cara posterior de la brida antes de colocarla en la abertura.

Instalación del Marco

4. Debajo de la pista de umbral, aplique una capa completa de sellador de calidad donde se juntan los lados de ventana y la pista del umbral. Vea la Figura 5, Paso # 1. Desde la parte superior de la pista del umbral, selle la junta vertical donde la pata interior de las pistas del umbral se encuentra con el lado de ventana a 90 grados. Coloque el sellador en ambas áreas para asegurarse de que el sello esté completo. Vea la Figura 5, Paso # 2.
5. Ajuste en seco el marco. Centre el marco en la abertura y acúñe temporalmente los lados de ventanas. Si el piso no está nivelado, acúñe la pista del umbral según sea necesario.
6. Después de ajustar el marco en seco, limpie el piso y aplique un lecho grueso de sellador desde el lado de ventana hasta el lado de ventana en el lado interior de los orificios de instalación. En los lados de ventana, el sellador debe correr verticalmente (aproximadamente 6") en la pared. **NOTA: ESTE ES EL ÁREA MÁS CRÍTICA QUE SE SELLARÁ PARA ASEGURAR UNA INSTALACIÓN IMPERMEABLE.** Ver Fig. 5.

Fig. 5

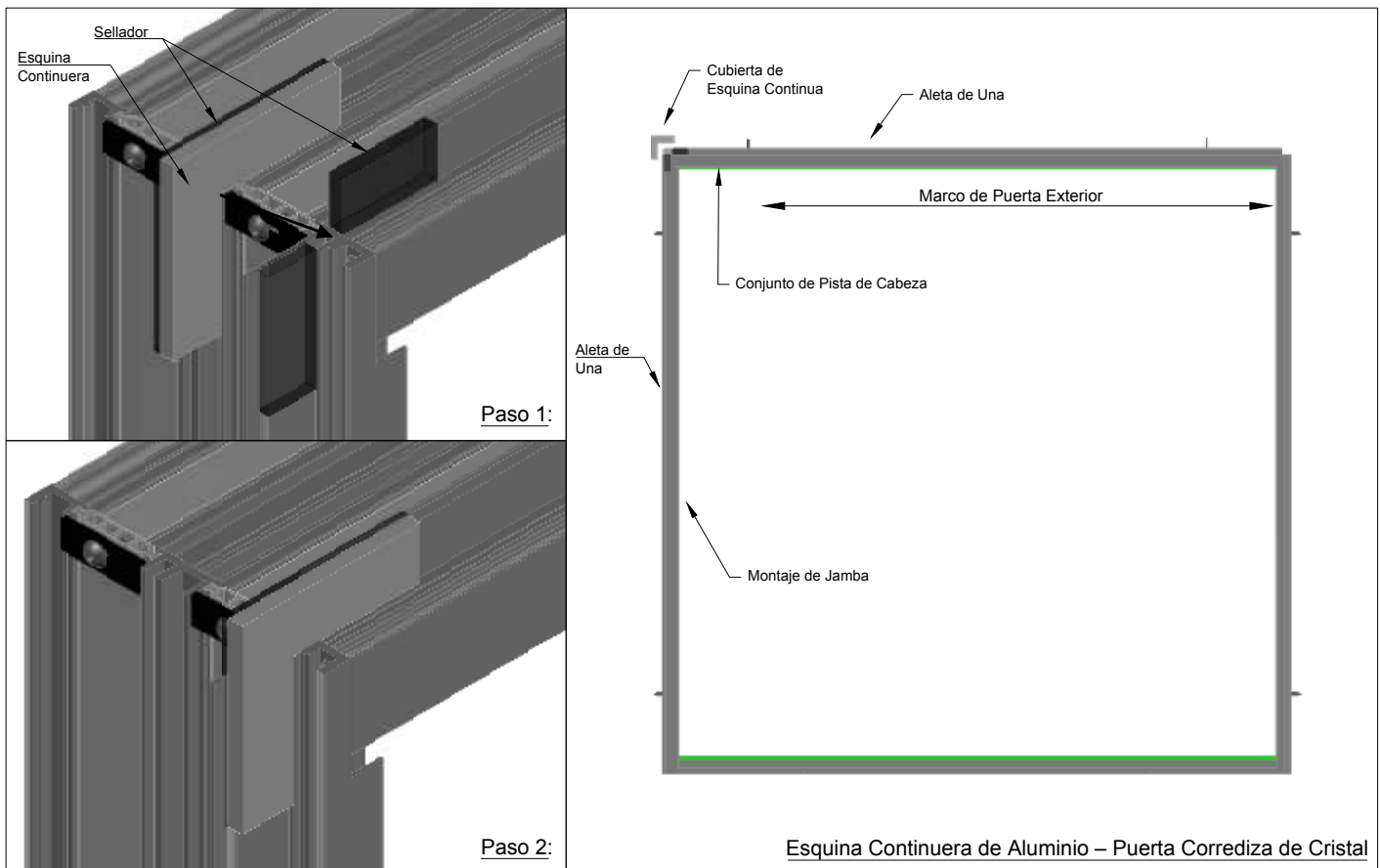


7. Si el piso es de concreto, perfora a través de los orificios de instalación del riel de umbral con un taladro de albañilería de 1/4" e inserte anclajes de expansión de plástico. **NOTA:** Es importante aspirar todos los escombros de residuos del canal para evitar la contaminación de los montajes de rodillos y burletes.

Instalación del Marco

- Asegure la pista de umbral utilizando tornillos de cabeza plana # 10 x 2½" en los anclajes. Si el piso es de madera, debe instalarse un tapajuntas antes de instalar la puerta. Donde los tornillos penetren, bombee sellador en los agujeros antes de insertar los tornillos para asegurar un sellado adecuado. Si elige no penetrar el tapajuntas, debe agregar sellador adicional por debajo del umbral. Este sellador adicional debe aplicarse en líneas rectas y no debe interferir con el sistema de drenaje. La instalación final debe dar como resultado que el umbral esté nivelado y sea soportado continuamente para que funcione correctamente.
- Instale y escuadre los lados de ventana utilizando cuñas justo encima de cada orificio de anclaje de instalación. En estructuras de madera, asegure los lados de ventana con tornillos de cabeza plana de # 10 x 2½". **NOTA:** SI EL MARCO TIPO 1 CON CLAVO DE ALETA INTEGRALES ES USADO, APLIQUE LOS PUENTES DE ESQUINA CONTINUOS (SUMINISTRADOS) LUEGO SELLE COMPLETAMENTE DESDE EL LADO EXTERIOR. Ver Fig. 6.

Fig. 6

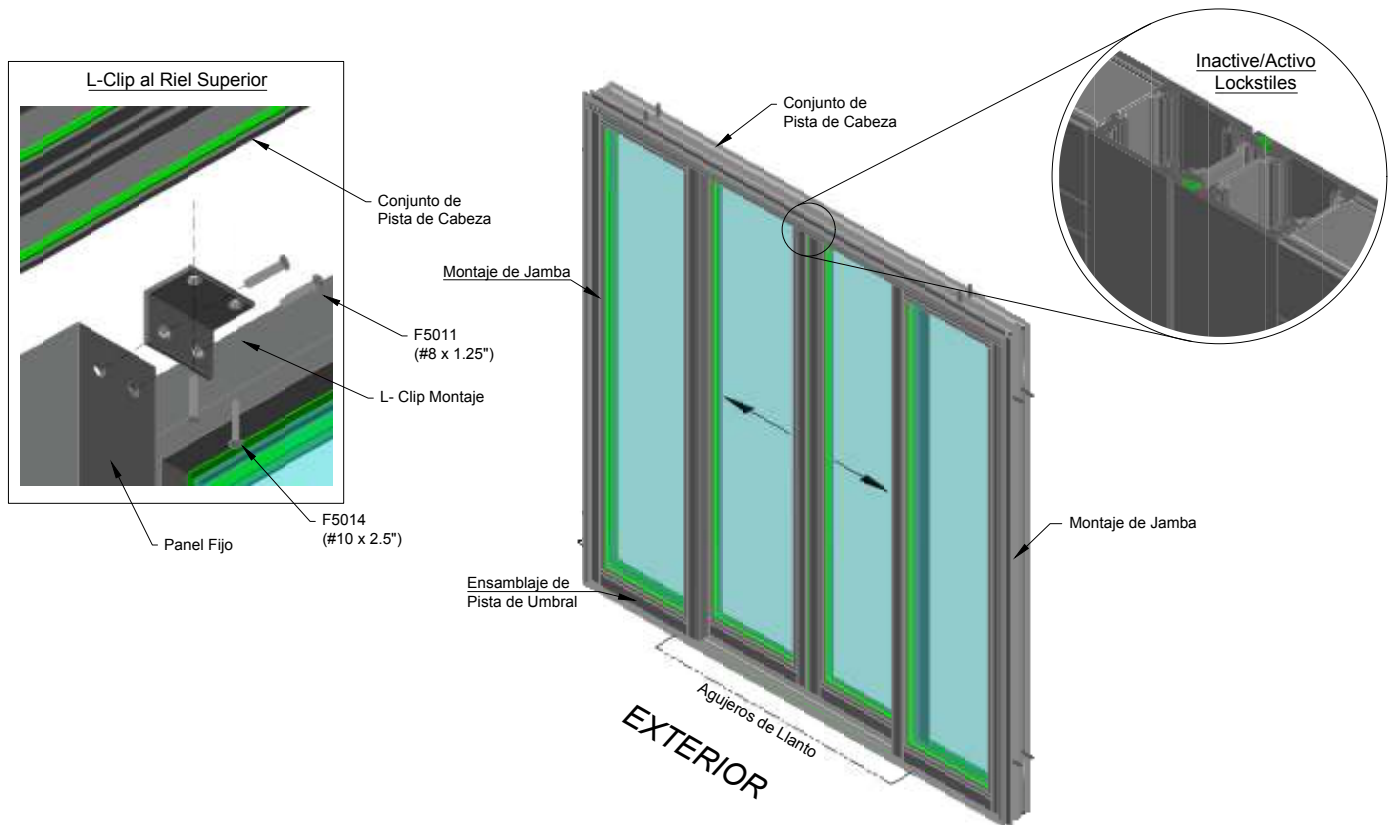


¹ El método de instalación preferido de Western Window Systems es anclar el umbral como se describe en estas instrucciones de instalación. Alternativamente, si la instalación se realiza con satenes de umbral sin anclaje o hojas de metal sin anclaje, se deben cumplir los siguientes requisitos: (1) la bandeja dura se ajusta en forma plana y nivelada antes de instalar la puerta; (2) la parte horizontal baja del marco de la ventana está colocado y sellado en posición plana a la bandeja sin cuñas entre o debajo del umbral de la puerta; (3) se cumplen todas las normas AAMA y los códigos de construcción aplicables; y (4) la instalación no causa ningún defecto del producto cubierto por las garantías expresas limitadas de Western Window Systems. Si no respalda completamente el umbral cumpliendo estrictamente con los métodos descritos, puede causar daños a la propiedad (incluyendo la intrusión de agua) y lesiones, y también puede anular las garantías expresas limitadas de Western Window Systems.

Instalación del Marco

- Si está instalando una puerta de separación doble, habrá dos paneles principales. El Panel activo, el que contiene el mecanismo de bloqueo, se instalará primero. El panel derecho activo es de fabricación estándar. Si la puerta solo tiene un panel principal, se instalará en el carril interno del conjunto de la pista de la cabeza en el lado apropiado, dependiendo de la configuración de la puerta que esté instalando. (Ver Fig.7)

Fig. 7



L Clip Assembly – Sliding Glass Door - OXXO

- Inserte el panel de operación en el canal interior de la pista de cabeza y bájelo en la pista del umbral. Localice los orificios de ajuste de los rodillos en la parte inferior de los soportes de bloqueo y bloquee. Levante el peso de los rodillos y use un destornillador Phillips # 3 para ajustar cada rodillo a una altura en la que el barrido final apenas cepille la parte superior del alféizar. Asegúrese de que el bloqueo vertical esté paralelo al lado de ventana una vez que se complete el ajuste. Ajuste el bloqueo antes de continuar.
- Ajuste la placa de contacto al lado de ventana de bloqueo aflojando los tres tornillos de la máquina y moviéndolos hacia arriba o hacia abajo hasta que el bloqueo se enganche completamente cuando se active. Para eliminar la holgura excesiva, abra el panel deslizante y ajuste el bloqueo utilizando el tornillo de ajuste ranurado en el centro del bloqueo.

Instalación del Marco

13. Inserte el panel fijo en el canal exterior de la pista de la cabeza y bájelo en la pista del umbral. Con el panel de operación ligeramente abierto, use la punta de su pie para deslizar el panel fijo hacia el lado de ventana fija y asentar el marco vertical principal fijo en el canal del lado de ventana. Cierre y bloquee el panel de operación. Los perfiles fijos y de ventilación se deben enganchar y alinear. Si no lo hacen, asegúrese de que el marco y los paneles estén verticales y cuadrados y que el Panel Fijo esté completamente asentado en el canal del lado de ventana fija.
14. Desde el interior, instale los tornillos autorroscantes de cabeza redonda de # 8 x 1¼" a través de la pata del lado de ventana fija y en el marco vertical principal del panel fijo. Use una broca de 6" de largo 9/64" para perforar previamente. Debe haber un mínimo de 4 tornillos en el lado de ventana espaciados uniformemente. Los tornillos de fijación aseguran que el panel fijo no se retire del exterior.
15. En el exterior, coloque el clip L que se encuentra en la cabeza contra la parte superior del panel fijo. Marque el centro de los cuatro orificios y realice una perforación previa con la broca de 9/64". En la cabeza, corra 2 tornillos # 10 x 2½" en la estructura. Asegúrese de acuñar la cabeza para que no se corone. Luego, coloque dos tornillos de cabeza plana # 8 x 1.25" en la parte superior del panel fijo.
16. Si no usa la aleta de clavo opcional, selle el perímetro del marco de la puerta a la estructura con un sellador de construcción de calidad compatible con la membrana que está utilizando.
17. La instalación está completa.

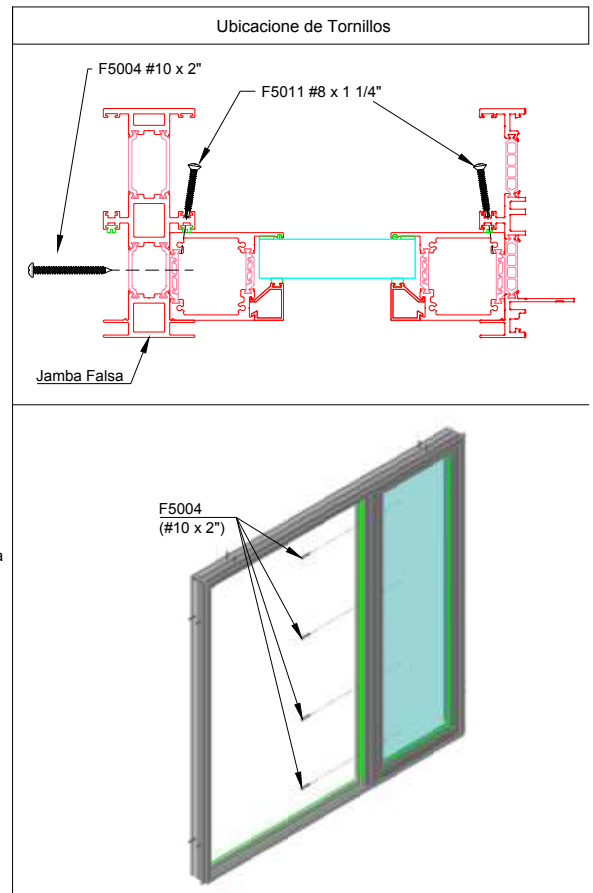
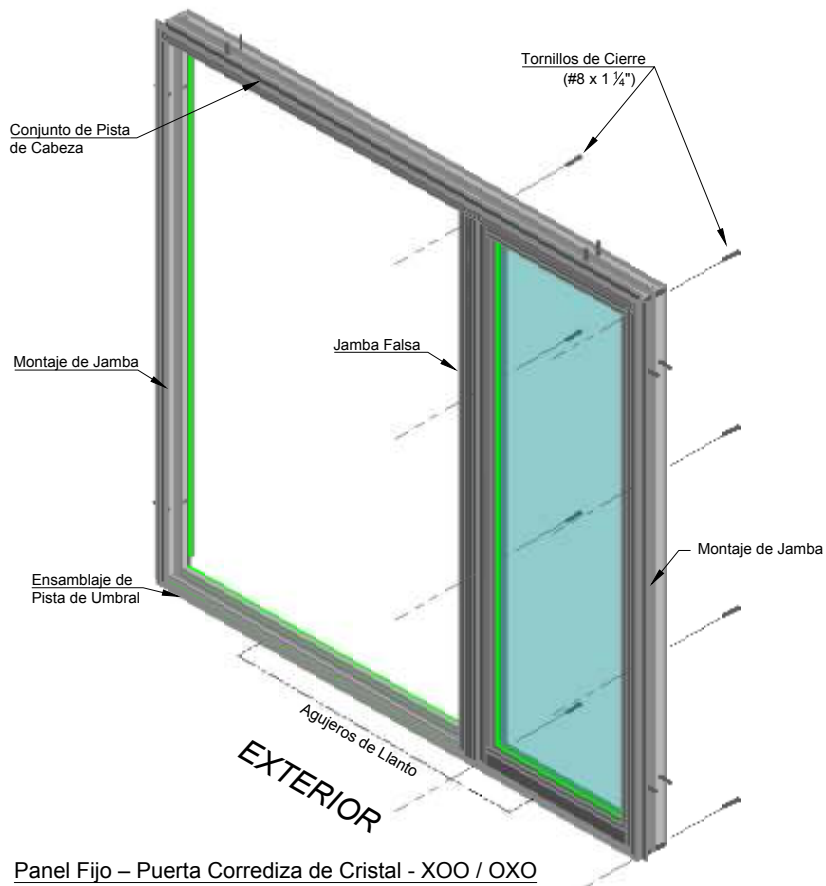
Configuraciones: solo para puertas OXOL y OXOR

1. Revise su configuración y determine de qué lado quedará el panel fijo en su marco.
2. Inserte el panel fijo (un panel sin elementos de interbloqueo) en el canal exterior de la pista de la cabeza y bájelo en la pista del umbral.
3. Usando la punta de su pie, deslice el panel fijo hacia el lado de ventana fija y sienta el marco vertical principal fijo en el canal del lado de ventana.
4. Instale el lado de la ventana en el marco colocando el extremo superior en los canales de la pista de cabeza y contra el panel fijo con el extremo inferior en ángulo alejado del panel.
5. Empuje hacia arriba ligeramente para levantar la cabeza de la puerta. Esto ayudará a evitar rayar el umbral al mover el extremo inferior hacia el panel.
6. Usando la punta de su pie, deslice el lado de la ventana hacia el Panel fijo y siéntelo en el marco vertical principal fijo. Golpee firmemente con un bloque y un mazo de goma.
7. Acuñe la pista de la cabeza directamente sobre el lado de ventana falso hasta que esté paralela al umbral.
8. Desde el interior, fije el panel fijo a al lado de ventana fija y el lado de ventana falsa utilizando tornillos de cabeza ovals autorroscantes de # 8 x 1¼" a través del ensamblaje del marco y en el panel fijo. Use una broca de 6" de largo 9/64" para perforar previamente. Debe haber un mínimo de cuatro tornillos en cada una de los lados de la ventana espaciadas uniformemente. Estos tornillos aseguran que el lado de ventana falsa y el panel fijo no se retiren desde el exterior. Usando los orificios perforados en el lado de ventana falsa, instale los tornillos de cabeza plana # 10 x 2" a través de el lado de ventana falsa en el panel fijo. Taladre previamente el panel fijo con una broca de 6" de largo 1/64. Sugerencia: utilice cera en la punta del tornillo para ayudar en el enroscamiento.

Instalación del Marco

9. Instale un parachoques en la cabeza en el lado de ventana fija. Ver Fig 8

Fig. 8



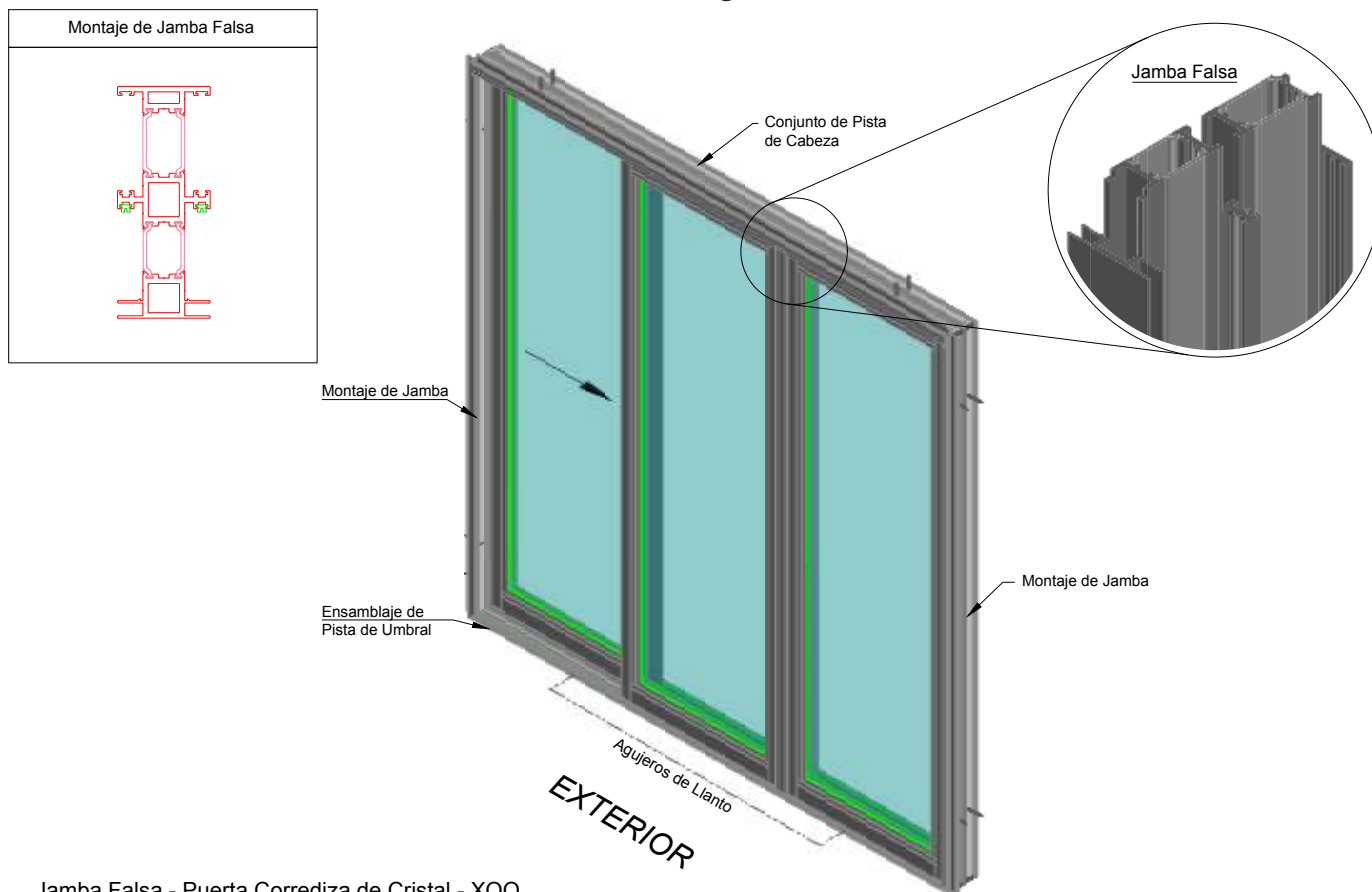
10. Con un bloque de plástico y un mazo de goma, complete el ensamblaje del canal fijo colocando los rellenos del lado de ventana en el lado de ventana fija y el lado de ventana falsa, y golpéelo ligeramente en su lugar.
11. Inserte el panel de operación en el canal interior de la pista de cabeza y bájelo en la pista del umbral. Localice los orificios de ajuste de los rodillos en la parte inferior de los soportes de bloqueo y interbloqueo del marco vertical principal. Levante el peso de los rodillos y utilice un destornillador Phillips # 3 para ajustar cada rodillo hasta que el barrido final apenas cepille la parte horizontal baja del marco de la puerta. Asegúrese de que el bloqueo del marco vertical principal esté paralelo a el lado de ventana una vez que se complete el ajuste.
12. Inserte el panel fijo en el canal exterior de la pista de la cabeza y bájelo en la pista del umbral. Con el panel de operación ligeramente abierto, use la punta de su pie para deslizar el panel fijo hacia el lado de ventana fija y asiente el marco vertical principal fijo en el canal del lado de ventana. Cierre y bloquee el panel de operación. Los perfiles fijos y de ventilación se deben enganchar y alinear. Si no lo están, asegúrese de que el marco y los paneles estén verticales y cuadrados y que el Panel Fijo esté completamente asentado en el canal del lado de ventana Fija.

Instalación del Marco

- Desde el interior, instale tornillos de cabeza ovales autorroscantes de # 8 x 1/4" a través de la pata del lado de ventana fija y en el marco vertical principal del panel fijo. Use una broca de 6" de largo 9/64" para perforar previamente. Debe haber un mínimo de cuatro tornillos en el lado de ventana espaciados uniformemente. Los tornillos de fijación del panel fijo aseguran que el panel fijo no pueda ser removido de la parte del exterior.
- En el exterior, coloque el clip L que se encuentra en la cabeza contra la parte superior del panel fijo. Marque el centro de los cuatro orificios y realice una perforación previa con una broca de 6" de largo 9/64". En la cabeza, coloque dos tornillos de cabeza plana # 10 x 2 1/2" en la estructura. Asegúrese de acuar la cabeza, para que no se corone. Luego, coloque dos tornillos de cabeza plana # 8 x 1/4" en la parte superior del panel fijo.
- Ajuste la placa de ataque en el lado de ventana falsa aflojando los tres tornillos de la máquina y moviéndolos hacia arriba o hacia abajo hasta que la cerradura se enganche por completo cuando se accione. Para eliminar la holgura excesiva, abra el panel deslizante y ajuste el bloqueo utilizando el tornillo de ajuste ranurado en el centro del bloqueo.
- Si no usa una aleta de clavo opcional, selle el perímetro del marco de la puerta a la estructura con un sellador de construcción de calidad compatible con la membrana que está utilizando.
- La instalación está completa.

Configuración: solamente para puertas XOO y OOX

Fig. 9



Jamba Falsa - Puerta Corrediza de Cristal - XOO

Instalación del Marco

1. Revise su configuración y determine de qué lado quedará el panel fijo en su marco.
2. Inserte el panel fijo (un panel sin elementos de interbloqueo) en el canal exterior de la pista de la cabeza y bájelo hasta la pista del umbral.
3. Con la punta de su pie, deslice el panel fijo hacia el lado de ventana fija y coloque el montante fijo en el canal del lado de ventana.
4. Instale el miembro de lado de ventana falso en el marco colocando el extremo superior en los canales de la pista de la cabeza y contra el panel fijo con el extremo inferior en ángulo alejado del panel.
5. Empuje hacia arriba ligeramente para levantar la cabeza de la puerta. Evite rayar el umbral fijo cuando mueva el extremo inferior hacia el panel.
6. Con la punta de su pie, deslice el lado de ventana falsa hacia el panel fijo y siéntese en el marco vertical principal fijo.
7. Usando un bloque y un mazo de goma, toque el lado de ventana falsa para asegurar un asiento completo.
8. Acuñe la pista de la cabeza directamente sobre el lado de ventana falsa hasta que esté paralela al umbral del marco vertical principal del umbral.
9. Desde el interior, fije el panel fijo al lado de ventana fija y el lado de ventana falsa utilizando tornillos de cabeza ovals autorroscantes del # 8 x 1¼ " a través del ensamblaje del marco y en el panel fijo. Use una broca de 6" de largo ⅝" para perforar previamente. Debe haber un mínimo de cuatro tornillos en cada una de los lados de ventana espaciados uniformemente. Estos tornillos aseguran que el lado de ventana falsa o el panel fijo no se retiren desde exterior. Usando los orificios perforados en el lado de ventana falsa, instale los tornillos de cabeza plana # 10 x 2" a través del lado de ventana falsa en el panel fijo. Rellene previamente el panel fijo con una broca de 6" de largo de ⅝". Sugerencia: utilice cera en la punta del tornillo para ayudar el enroscamiento.
10. Con un bloque de plástico y un mazo de goma, complete el ensamblaje del canal fijo colocando los rellenos de lado de ventana en el lado de ventana fija y el lado de ventana falsa, y golpéelo ligeramente en su lugar.
11. Inserte el panel de operación en el canal interior de la pista de cabeza y bájelo en la pista del umbral. Localice los orificios de ajuste de los rodillos en la parte inferior de los soportes de bloqueo y interbloqueo del marco vertical principal. Levante el peso de los rodillos y utilice un destornillador Phillips # 3 para ajustar cada rodillo hasta que el barrido final apenas cepille la parte horizontal baja del marco de la puerta. Asegúrese de que el bloqueo del marco vertical principal esté paralelo a el lado de ventana una vez que se complete el ajuste.
12. Realice el ajuste final en los rodillos operables del panel para lograr la alineación óptima en toda la puerta.
13. Inserte el panel fijo en el canal exterior de la pista principal y bájelo en la pista del umbral. Con el panel de operación ligeramente abierto, use la punta de su pie para deslizar el panel fijo hacia el lado de ventana fija y asentar el marco vertical principal fijo en el canal del lado de ventana. Cierre y bloquee el panel de operación. Los perfiles fijos y de ventilación se deben enganchar y alinear. Si no lo hacen, asegúrese de que el marco y los paneles estén verticales y cuadrados y que el Panel Fijo esté completamente asentado en el canal del lado de ventana fija.
14. Desde el interior, fije el panel fijo al lado de ventana fija utilizando tornillos de cabeza de sartén autorroscantes # 8 x 1¼" a través del ensamblaje del marco y en el panel fijo. Use una broca de 6" de largo ⅝" para perforar previamente. Debe haber un mínimo de cuatro tornillos en cada lado de ventana espaciados uniformemente. Estos tornillos aseguran que el panel fijo no se retire desde exterior.

Instalación del Marco

15. Ajuste la placa de contacto en el lado de ventana falsa aflojando los tres tornillos de la máquina y moviéndolos hacia arriba o hacia abajo hasta que el bloqueo se enganche por completo cuando se acciona. Para eliminar la holgura excesiva, abra el panel deslizante y ajuste el bloqueo utilizando el tornillo de ajuste ranurado en el centro del bloqueo.
16. En el exterior, coloque el clip L que se encuentra en la cabeza contra la parte superior del panel fijo. Marque el centro de los cuatro orificios y realice una perforación previa con una broca de 6" de largo $\frac{9}{64}$ ". En la cabeza, coloque dos tornillos de cabeza plana # 10 x 2½" en la estructura. Asegúrate de acuñar la cabeza para que no se corone. Luego, coloque dos tornillos de cabeza plana # 8 x 1.25" en la parte superior del panel fijo.
17. Si no usó una aleta de clavo, selle el perímetro del marco de la puerta a la estructura con un sellador de construcción de calidad compatible con la membrana destellante que está utilizando.
18. La instalación está completa.

Instalación de la Malla

1. Coloque la malla frente a la abertura de la puerta y en el exterior del edificio con el lado plano hacia la puerta y la malla.
2. Levante la malla e inserte el borde superior en la guía exterior del canal de la cabecera de la puerta. Mueva la parte inferior hacia el umbral hasta que los rodillos entren en contacto con la pista del rodillo. Con una barra de palanca pequeña y plana, levante los rodillos, uno a la vez, sobre la pista.
3. Con un destornillador Phillips # 2, ajuste los dos rodillos inferiores para que la el marco vertical principal de la malla quede paralela a el lado de la puerta. Cuando los ajustes se completen, debe haber un mínimo de movimiento vertical cuando intenta mover la malla hacia arriba y hacia abajo.
4. Usando los tornillos provistos con la puerta de malla, instale la protección de la malla en el lado de la puerta a la altura adecuada para recibir el gancho de seguridad.



westernwindowssystem.com | 877-268-1300
2200 E. Riverview Dr., Phoenix, AZ 85034